



岡山労災病院

DI ニュース 4月号



院内新規採用薬

薬品名	薬効
ビカネイト輸液(500mL 袋)	重炭酸リンゲル液
ビムパット点滴静注 100 mg	抗てんかん剤
ポートルーザ点滴静注液 800mg	切除不能な進行・再発の扁平上皮非小細胞肺癌

採用中止薬

薬品名	薬効	理由
ホストイン静注 750mg	抗けいれん剤	年間使用実績がないため
ビカーボン輸液 500mL	細胞外液補充液	ビカネイト輸液に採用変更のため

「院外専用」採用薬

薬品名	薬効
ビバンセカプセル 20mg	小児期における注意欠陥／多動性障害(AD/HD)
リンヴォック錠 45mg	潰瘍性大腸炎

採用変更

変更前の薬品名	変更後の薬品名	薬効	理由
グルコバイ錠 50mg・100mg グルコバイ OD 錠 50mg・ OD100mg	アカルボース 50mg「NIG」・ 100mg「NIG」、アカルボース OD50mg「NIG」・OD100mg 「NIG」	糖尿病の食後過血糖 の改善	販売中止のため
エルカトニン注 40 単位「武 田テバ」	エルカトニン注 40 単位 「TBP」	高カルシウム血症、 骨ペーজেット病	販売中止のため
HMG 筋注用 75 単位「あす か」(アンプル製剤)	HMG 筋注用 75 単位「あす か」(バイアル製剤)	間脳性(視床下部性) 無月経、下垂体性無 月経の排卵誘発	アンプル製剤販売 中止のため

ポピドンヨードガーグル 7% 「マイラン」	ポピドンヨードガーグル液 7%「明治」	含嗽剤	販売中止のため
グリベンクラミド錠 1.25mg・ 2.5mg「EMEC」	グリベンクラミド錠 1.25mg・ 2.5mg「サワイ」	経口血糖降下剤	販売中止のため
クラリスロマイシン錠 200mg「日医工」	クラリスロマイシン錠 200mg「大正」(AG)	マクロライド系抗生物 質製剤	出荷一時停止で再 開時期未定のため
リマプロストアルファデクス 錠 5 μ g「F」	リマプロストアルファデクス 錠 5 μ g「サワイ」	経口プロスタグランジ ン E1 誘導体制剤	販売中止のため
ドパコールL配合錠 100 (販売元:日医工)	ドパコールL配合錠 100 (販売元:扶桑薬品工業)	抗パーキンソン剤	販売中止のため
ドキサゾシン錠 1mg「タナ ベ」	ドキサゾシン錠 1mg「ファイ ザー」(AG)	血圧降下剤	出荷一時停止で再 開時期未定のため
プラバスタチン Na 錠 10mg 「Me」	プラバスタチン Na 錠 10mg 「テバ」	高脂血症治療剤	限定出荷のため 一時的に変更

使用上注意の改訂 (DSU医薬品安全対策情報より、重要以上で主なもの)

薬品名	改訂箇所	改訂内容
バイエッタ皮下注 ペン、ビデュリオ ン皮下注用ペン、 リベルサス錠、ト ルリシティ皮下注 アテオス、リキス ミア皮下注、ビク トーザ皮下注、ソ リクア配合注ソロ スター、ゾルトファ イ配合注フレック スタッチ	重要な基本的 注意(追記)	胆石症、胆嚢炎、胆管炎又は胆汁うっ滞性黄疸が発現するおそれがあるので、腹痛等の腹部症状がみられた場合には、必要に応じて画像検査等による原因精査を考慮するなど、適切に対応すること。
	重大な副作用 (追記)	胆嚢炎、胆管炎、胆汁うっ滞性黄疸
タゾピペ配合静注 用「ニプロ」	重大な副作用 (追記)	[血球貪食性リンパ組織球症(血球貪食症候群)]発熱、発疹、神経症状、脾腫、リンパ節腫脹、血球減少、LDH 上昇、高フェリチン血症、高トリグリセリド血症、肝機能障害、血液凝固障害等の異常が認められた場合には、投与を中止し、適切な処置を行うこと。

承認情報

薬品名	承認内容
プレセドックス静注液200 μ g/50 mL シリンジ「ファイザー」	小児の非挿管での非侵襲的な処置及び検査時の鎮静を効能・効果とする新効能・新用量医薬品【特定用途医薬品】
アメンアリーフ錠200 mg	再発性の単純疱疹を効能・効果とする新効能・新用量医薬品

リンヴォック錠15 mg	既存治療で効果不十分なX線基準を満たさない体軸性脊椎関節炎を効能・効果とする新効能・新用量医薬品
イムブルピカカプセル140 mg	マントル細胞リンパ腫を効能・効果とする新効能・新用量医薬品【希少疾病用医薬品】
カロナール細粒20%・錠300・錠500 アセトアミノフェン錠300 mg「マルイシ」	各種疾患及び症状における鎮痛を効能・効果とする新効能医薬品【事前評価済告知申請】

お知らせ

【医薬品の供給について】

生食注シリンジ「オーツカ」20mL(院内・院外採用)

出荷規格の逸脱事例が発生し、出荷が一時停止されました。出荷再開時期は今年度初旬(4月下旬のため市場に出回るのは5月以降になる)の予定です。当院在庫は3月下旬でなくなる見込みです。

そこで、生食シリンジは、レジメン登録された化学療法等、自己抜針後のポートフラッシュに限定したいと思います。お手数をおかけしますが、化学療法以外は当面、生食注 20mL での使用をお願い致します。

在庫ひっ迫期間に生食シリンジが処方された場合、薬剤部にて疑義照会なしで変更させていただきます。(薬事委員会承認済み)

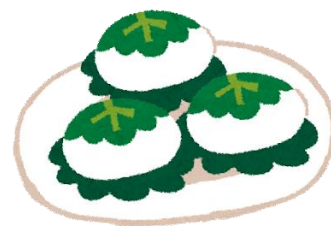
以上

2023年4月 DI室



岡山労災病院

DI ニュース 5月号



院内新規採用薬

薬品名	効能・効果
シルガード9 水性懸濁筋注シリンジ (用時購入)	ヒトパピローマウイルスの感染に起因する疾患の予防
ディスコビスク 1.0 眼粘弾剤 (用時購入)	水晶体再建術の手術補助

「院外専用」採用薬

薬品名	効能・効果
アドシルカ錠 20mg	肺動脈性肺高血圧症
マンジャロ皮下注 2.5mg アテオス、 5mg アテオス	2型糖尿病
リフヌア錠 45mg	難治性の慢性咳嗽
モイゼルト軟膏 0.3% (患者限定)	アトピー性皮膚炎
ヨウ化カリウム丸 50mg「日医工」 (患者限定)	甲状腺腫（甲状腺機能亢進症を伴うもの）他

採用変更

変更前の薬品名	変更後の薬品名	効能・効果	理由
オキサトミド錠 30mg「日医工」	オキサトミド錠 30mg「サワイ」	アレルギー疾患	販売中止のため
クロルマジノン酢酸エステル錠 25mg「日医工」	クロルマジノン酢酸エステル錠 25mg「タイヨー」	前立腺肥大症・前立腺癌	販売中止のため
ニトレンジピン錠 10mg「日医工」	ニトレンジピン錠 10mg「サワイ」	高血圧症・狭心症	販売中止のため
ピコスルファート Na 内用液 0.75%「日医工」	ピコスルファート Na 内用液 0.75%「NIG」	便秘症	販売中止のため
ベンズブロマロン錠 50mg「日医工」	ベンズブロマロン錠 50mg「NIG」	高尿酸血症	販売中止のため
クラリシッド・ドライシロップ 10%小児用	クラリスドライシロップ 10%小児用	一般感染症 他(マクロライド系抗菌薬)	経過措置満了のため

グリメピリド錠 1mg「EMEC」	グリメピリド錠 1mg「トーフ」	2 型糖尿病	経過措置満了のため
タガメット細粒 20%	シメチジン細粒 20%「ツルハラ」	胃潰瘍・逆流性食道炎 他	経過措置満了のため
トリノシン腸溶錠 20mg	アデホスコーワ腸溶錠 20	頭部外傷後遺症に伴う諸症状の改善 他	経過措置満了のため
ネリプロクト軟膏	ネリザ軟膏	痔核に伴う諸症状の改善 他	経過措置満了のため
ベトプティック点眼液 0.5%「SW」	ベタキソロール点眼液 0.5%「SW」	緑内障、高眼圧症	経過措置満了のため
苦味チンキ「マルイシ」	苦味チンキ「ニッコー」	苦味健胃	経過措置満了のため

使用上注意の改訂（DSU医薬品安全対策情報より、重要以上で主なもの）

薬品名	改訂箇所	改訂内容
硫酸カナマイシン注射液「明治」、硫酸ストレプトマイシン注射用「明治」、ミコブテインカプセル、イスコチン原末・錠、リファンピシнкаプセル「サンド」、エブトール錠、ピラマイド原末、クラビット錠、レボフロキサシン OD 錠「トーフ」	重要な基本的注意（追記）	〈肺結核及びその他の結核症〉本剤を含む抗結核薬による治療で、薬剤逆説反応を認めることがある。治療開始後に、既存の結核の悪化又は結核症状の新規発現を認めた場合は、薬剤感受性試験等に基づき投与継続の可否を判断すること。

承認情報

薬品名	承認内容
オブジーボ点滴静注20 mg・100 mg・120 mg・240 mg	非小細胞肺癌における術前補助療法を効能・効果とする新効能・新用量医薬品
エンハーツ点滴静注用100 mg	化学療法歴のあるHER2低発現の手術不能又は再発乳癌を効能・効果とする新効能医薬品【優先審査】
5-FU注250 mg	治療切除不能な進行・再発の胃癌を効能・効果とする新効能・新用量医薬品【事前評価済公知申請】

お知らせ

【医薬品の供給について】

① キシロカイン注射液(院内)

キシロカイン注射液「1%」エピレナミン含有 20mL・100mL、「0.5%」エピレナミン含有 20mL、「2%」エピレナミン含有 20mL、キシロカイン液「4%」20mL は製造販売者であるサンド株式会社への入庫遅延が発生したため、限定出荷となりました。

② ロイコボリン注 3mg(院内)

最新の欧州(EU)における GMP 要件への準拠のために施設および製造工程等について改善を進めてきたものの、経済的な面において今後継続的に維持、管理することが困難であることから、委託製造所の閉鎖を決定しましたが、その結果、本製品の製造が再開できなくなり、在庫消尽を以て、出荷停止となります。ファイザー社の海外製造所へ移管し、製造再開を予定しています。出荷再開は 2024 年後半の予定です。

代替薬は、ロイコボリン錠 5mg、レボホリナート点滴静注用です。

③ アダラート CR 錠 20mg・40mg(院外)

他社製品の限定出荷により需要が急激に増加し、想定を上回る需要に対して、十分に対応できるだけの数量を生産できないため、出荷停止となっていました。安定在庫を確保するまでの間、限定出荷となりました。

④ コントミン糖衣錠 25mg(院内・院外)

品質試験(溶出性)が出荷基準を満たさないロットが確認されたため、原因究明のため出荷停止となりました。

⑤ マキュエイド眼注用 40mg(院内)

出荷判定試験である不溶性異物試験で不適合となる結果が認められ、出荷停止となりました。現在流通している製品の品質に問題はありません。

⑥ エプトール 250mg 錠(院内・院外)

現時点は出荷調整中ですが、出荷停止となることが見込まれています。結核標準治療としての代替薬はストレプトマイシン、レボフロキサシンです。非結核性抗酸菌症の代替薬はありません(日本結核・非結核性抗酸菌症学会等四学会合同声明文より)。

⑦ 生食注シリンジ「オーツカ」20mL(院内)

出荷規格の逸脱例が発生し、出荷停止となっていました。が、出荷再開となりました。

⑧ ソランタール錠 100mg(院外)

新型コロナウイルス感染症の影響を受け予想を上回る需要のため限定出荷となっていました。が、出荷状況が安定してきたので、限定出荷が解除となりました。

⑨ 注射用アイオナール・ナトリウム(0.2)(院内)

在庫消沈をもって販売中止となりました。

以上

2023年5月 DI室



岡山労災病院

DI ニュース 6月号



院内新規採用薬……なし

「院外専用」採用薬

薬品名	薬効
ソーテイク錠 6mg	尋常性乾癬、膿疱性乾癬、乾癬性紅皮症
ハイスタ錠 10mg	成人 T 細胞白血病リンパ腫、末梢性 T 細胞リンパ腫
カボメテイクス錠 20mg	腎細胞癌、肝細胞癌
ニューベクオ錠 300mg	前立腺癌
リムパーザ錠 100mg・150mg	卵巣癌、乳癌、前立腺癌、膀胱癌

お知らせ

【 医薬品の供給について 】

① ツムラ漢方エキス顆粒(医療用)(院内・院外)

ツムラ漢方製剤エキス顆粒において 24 品目が限定出荷となっていました。供給体制が整い 22 品目について通常出荷となりました。しかしながら、ツムラ葛根湯エキス顆粒(医療用)とツムラ芍薬甘草湯は引き続き限定出荷となります。

② アドフィードパップ 40mg(院内・院外)

当院採用包装規格である 6 枚/袋が在庫消沈次第、販売中止となります。今後は 7 枚/袋のみの販売です。

③ 生食注シリンジ「オーツカ」20mL(院内)

出荷停止が解除されました。生食注 20mL での代替使用へのご協力、ありがとうございました。

④ ポンタールカプセル 250mg・シロップ 3.25%(院内・院外)

安定供給に必要な在庫数量を確保できる見込みが立ったので、限定出荷解除となりました

⑤ アラミスト点鼻液 27.5 μ g56 噴霧用(院内)・120 噴霧用(院内・院外)

2023 年 3 月より限定出荷となっていました。限定出荷解除となりました。

⑥ アルガトロバン注シリンジ 10mg「NP」(院内)

当院採用薬アルガトロバンシリンジ注 10mg「NP」が供給停止となり、代替薬として他社(サワイ)製品を購入しましたが、その代替薬も在庫困難となっています。他社製品・先発品も含め購入を検討しています。

【 ポピドンヨード液 10%の接触性皮膚炎(化学熱傷)について 】

当院での手術時にポピドンヨード液 10%が浸潤したシートが患者皮膚に長時間接触し、接触性皮膚炎を起こした事例が発生しました。

添付文書には**使用時の注意**として、「**大量かつ長時間の接触によって接触皮膚炎、皮膚変色がある**ので、**溶液の状態**で長時間皮膚と接触させないこと。(本剤が手術時に体の下にたまった状態や、**ガーゼ・シーツ等にしみ込み湿った状態**で、長時間皮膚と接触しないよう消毒後は拭き取るか乾燥させるなど**注意すること。**)」との記載があります。

ポピドンヨード液 10%を使用される際には、注意してください。

使用上注意の改訂 (DSU医薬品安全対策情報より、重要以上で主なもの)

薬品名	改訂箇所	改訂内容
アジルバ錠、ザクラス配合錠 HD、セタプリル錠、ラジレス錠、イミダプリル塩酸塩錠「ケミファ」、タナトリル錠 5、アバプロ錠、アイミクス配合錠 LD・HD 錠、エナラプリルマレイン酸塩錠「トローワ」、レニベース錠、オルメサルタン OD 錠「DSEP」、オルメテック OD 錠、レザルタス HD 錠、カプトリル錠、カンデサルタン錠「あすか」、プロプレス錠、ユニシア配合錠 HD、エカード配合錠 HD、エンレスト錠、エースコール錠、テモカプリル塩酸塩錠「トローワ」、テルミサルタン錠「ケミファ」、ミカルディス錠、ミカムロ配合錠 AP・BP、ミコンビ配合錠 AP、オドリック錠、ディオバン錠・OD 錠、エックスフオージ配合錠・配合 OD 錠、コディオ配合錠 MD・EX、コバシル錠、ロンゲス錠、ニューロタン錠、プレミネント配合錠 LD・HD	生殖能を有するもの(新設)	<p>妊娠する可能性のある女性:妊娠していることが把握されずアンジオテンシン変換酵素阻害剤又はアンジオテンシン II 受容体拮抗剤を使用し、胎児・新生児への影響(腎不全、頭蓋・肺・腎の形成不全、死亡等)が認められた例が報告されている。本剤の投与に先立ち、代替薬の有無等も考慮して本剤投与の必要性を慎重に検討し、治療上の有益性が危険性を上回ると判断される場合にのみ投与すること。また、投与が必要な場合には次の注意事項に留意すること。</p> <p>(1)本剤投与開始前に妊娠していないことを確認すること。本剤投与中も、妊娠していないことを定期的に確認すること。投与中に妊娠が判明した場合には、直ちに投与を中止すること。</p> <p>(2)次の事項について、本剤投与開始時に患者に説明すること。また、投与中も必要に応じ説明すること。</p> <ul style="list-style-type: none"> ・妊娠中に本剤を使用した場合、胎児・新生児に影響を及ぼすリスクがあること。 ・妊娠が判明した又は疑われる場合は、速やかに担当医に相談すること。 ・妊娠を計画する場合は、担当医に相談すること。

アサコール錠、ペンタサ錠・顆粒・坐剤・注腸、リアルダ錠	重大な副作用 (追記)	中毒性表皮壊死融解症(Toxic Epidermal Necrolysis: TEN)、皮膚粘膜眼症候群(Stevens-Johnson 症候群) 薬剤性過敏症症候群: 初期症状として発疹、発熱がみられ、更に肝機能障害、リンパ節腫脹、白血球増加、好酸球増多、異型リンパ球出現等を伴う遅発性の重篤な過敏症状があらわれることがある。なお、ヒトヘルペスウイルス 6(HHV-6)等のウイルスの再活性化を伴うことが多く、投与中止後も発疹、発熱、肝機能障害等の症状が再燃あるいは遷延化することがあるので注意すること。
ノベルジン錠	重大な副作用 (追記)	胃潰瘍: 出血を伴う胃潰瘍があらわれることがある。
ビクシリン注射用	重要な基本的注意(追記)	肝機能障害があらわれることがあるので、定期的に検査を行うこと。
	重大な副作用 (追記)	肝機能障害: AST、ALTの上昇等を伴う肝機能障害があらわれることがある。
サイモグロプリン点滴静注用	用法及び用量に関連する注意(一部改訂)	本剤又は他のウサギ血清製剤の投与歴のある患者には、他種由来の抗ヒト胸腺細胞免疫グロブリン製剤の投与も考慮した上で、本剤をやむを得ず再投与する際には、投与に先立って、本剤に対する抗体の有無の確認や救急処置対策等、必要な処置を講じた上で、医師の十分な観察のもと慎重に投与すること。
オプチレイ注シリンジ	重大な副作用 (一部改訂)	皮膚障害: 皮膚粘膜眼症候群(Stevens-Johnson 症候群)、急性汎発性発疹性膿疱症があらわれることがあるので、観察を十分に行い、発熱、紅斑、小膿疱、そう痒感、眼充血、口内炎等の症状が認められた場合には、適切な処置を行うこと。

承認情報

薬品名	承認内容
ユルトミスHI点滴静注300 mg/3 mL・1100 mg/11 mL	視神経脊髄炎スペクトラム障害(視神経脊髄炎を含む)の再発予防を効能・効果とする新効能医薬品
スキリージ皮下注150 mgペン1 mL	既存治療で効果不十分な掌蹠膿疱症を効能・効果とする新効能・新用量医薬品
キロサイド注40 mg・200 mg	急性白血病を効能・効果とする新用量医薬品【公知申請、迅速審査】
キロサイドN注400 mg	急性白血病を効能・効果とする新効能・新用量医薬品【公知申請、迅速審査】

以上

2023年6月 DI室



岡山労災病院

DI ニュース 7月号



院内新規採用薬

薬品名	効能・効果
クレセンバカプセル 100mg (用事購入)	アスペルギルス症・ムーコル症・クリプトコックス症

「院外専用」採用薬

薬品名	効能・効果
レイボ一錠 50mg・100mg	片頭痛

採用中止薬

薬品名	効能・効果	理由
カンサイダス点滴静注用 50mg・70mg	真菌感染が疑われる発熱性好中球減少症、食道カンジダ症・侵襲性カンジダ症・アスペルギルス症	クレセンバカプセル 100mg 採用時の削除薬

採用変更

変更前の薬品名	変更後の薬品名	効能・効果	理由
ジクロフェナクNaゲル 1%「日本臓器」(25g/本)	ジクロフェナクNaゲル 1%「日本臓器」(50g/本)	消炎・鎮痛	販売中止のため
イミダプリル塩酸塩錠 5mg「ケミファ」	イミダプリル塩酸塩錠 5mg「DSEP」	高血圧症 等	販売中止のため
チザニジン錠 1mg「NPI」	チザニジン錠 1mg「ト一ワ」	筋緊張状態の改善、痙性麻痺	販売中止のため
イオパミドール 300 注シリンジ 100mL「FF」、370 注シリンジ 100mL「FF」	イオパミドール 300 注シリンジ「F」、370 注シリンジ 100mL「F」	非イオン性尿路・血管造影	販売中止のため

後発品への変更

先発品名	後発品名	効能・効果
アジルバ錠 20mg・40mg	アジルサルタン錠 20mg「武田テバ」・40mg「武田テバ」(AG)	高血圧症

※院外は「先発品」と「後発品」の両方処方できます

使用上注意の改訂（DSU医薬品安全対策情報より、重要以上で主なもの）

薬品名	改訂箇所	改訂内容
ヤーボイ点滴静注液	重大な副作用 (追記)	髄膜炎
オブジーボ点滴静注	重大な副作用 (一部改訂)	脳炎、髄膜炎
アクトヒブ	接種要注意者	免疫抑制療法を受けている者など、免疫能が低下している者(本剤に対する免疫応答が低下している可能性がある。他の医薬品の電子添文に基づき本剤の接種を検討すること)

承認情報

薬品名	承認内容
フェブリク錠10 mg・20 mg	痛風、高尿酸血症を効能・効果とし、小児用量を追加する新用量・その他に係る医薬品
イーケプラ ドライシロップ 50 %・点滴静注500 mg	てんかん患者の部分発作(二次性全般化発作を含む)を効能・効果とし、小児用量を追加する新用量医薬品
キイトルーダ点滴静注100 mg	再発又は難治性の原発性縦隔大細胞型B細胞リンパ腫を効能・効果とする新効能医薬品【希少疾病用医薬品】
デュピクセン皮下注300 mg ペン	既存治療で効果不十分な結節性痒疹を効能・効果とする新効能・新用量医薬品
グロウジェクト皮下注12 mg	骨端線閉鎖を伴わないSHOX異常症における低身長を効能・効果とする新効能医薬品
リンヴォック錠 ①15 mg・30 mg ②45 mg	①中等症から重症の活動期クローン病の寛解導入及び維持療法(既存治療で効果不十分な場合に限る)を効能・効果とする新効能・新用量医薬品 ②中等症から重症の活動期クローン病の寛解導入療法(既存治療で効果不十分な場合に限る)を効能・効果とする新効能・新用量医薬品
アディノバイト静注用キット 1000・2000	血液凝固第Ⅷ因子欠乏患者における出血傾向の抑制を効能・効果とする新用量医薬品

お知らせ

【 医薬品の供給について 】

② デノシン点滴静注用 500mg(院内)

参考試験である再溶解試験において、再溶解時間の遅延が認められたため、在庫消尽後、出荷停止となります。より多くの患者に使用するため、1回量が 250mg 以下であればバイアルの分割使用をお願いします。注射用水で溶解後、室温で 24 時間の安定性は確認されています。経口投与可能な患者には代替薬として、バリキサ錠 450mg の使用を検討して頂ければと思います。

② トルリシティ皮下注 0.75mg アテオス(院外)

GLP-1 作動薬の国内外での需要が増加し、今後在庫消尽が発生する見込みです。新規ならびに継続処方、他の GLP-1 作動薬へ変更して頂ければと思います。年末までには現在の 2 倍量に増産する予定です。

③ アトーゼット配合錠 HD(院外)

製造過程で規格外の製品が製造されたため、供給が遅延しています。一時的に出荷量が減少するため、限定出荷となります。

④ アダラート CR 錠 20mg・40mg(院外)

一時供給停止していましたが、100 錠包装のみを生産することで、限定出荷にて供給されます。

⑤ ジェニナック錠 200mg(院内・院外)

想定を上回る処方のため増産をしていますが、安定供給に懸念が生じたため、限定出荷となります。新規処方は控えて頂く、また他剤へ変更するなどご協力をお願い致します。

⑥ ブスコパン錠 10mg(院内・院外)

2022 年 6 月から出荷調整となっていますが、このままでは供給体制を維持できなくなる可能性があるため、出荷調整のカテゴリーが「出荷量通常限定出荷」から、「出荷量減少限定出荷」に変更となります。

⑦ ツムラ漢方製剤エキス顆粒(医療用)(院内・院外)

ツムラ葛根湯エキス顆粒とツムラ芍薬甘草湯エキス顆粒以外の 22 品目は安定供給の見通しがたったので、通常出荷となります。葛根湯は 2023 年 7 月頃、芍薬甘草湯は 2023 年 6 月末に限定出荷解除の予定です。

⑧ エバスチン OD 錠 10mg「VTRS」(院外)、オロパタジン OD 錠 5mg「VTRS」(院内・院外)

安定供給の見通しがたったので、通常出荷が再開されました。

【 ワクチンの接種間隔について 】

Q. 新型コロナワクチン以外のワクチンにおいて、異なる種類のワクチンを接種する時は、どのくらいの間隔をあければよいですか？

A. 「注射生ワクチン」の接種後27日以上の間隔をおかなければ、「注射生ワクチン」の接種を受けることはできません。それ以外のワクチンの組み合わせでは、前のワクチン接種からの間隔にかかわらず、次のワクチンの接種を受けることができます。

ワクチンの種類について

注射生ワクチン: 麻しん風しん混合ワクチン・水痘ワクチン・BCG ワクチン・おたふくかぜワクチン など

経口生ワクチン: ロタウイルスワクチン など

不活化ワクチン: ヒブワクチン・小児用肺炎球菌ワクチン・B 型肝炎ワクチン・4種混合ワクチン・日本脳炎ワクチン・季節性インフルエンザワクチン など

参考: 厚生労働省 ワクチンの接種間隔の規定変更に関するお知らせ

Q. 新型コロナワクチンとそれ以外のワクチンは、同時に接種することはできますか？

A. 新型コロナワクチンとインフルエンザワクチンとの同時接種は可能です。ただし、インフルエンザワクチン以外のワクチンは、新型コロナワクチンと同時に接種できません。互いに、片方のワクチンを受けてから2週間後に接種できます。なお、創傷時の破傷風トキソイド等、緊急性を要するものに関しては、例外として2週間を空けずに接種することが可能です。

参考: 厚生労働省 新型コロナワクチンについて

以上

2023年7月 DI室



岡山労災病院

DI ニュース 8月号



院内新規採用薬

薬品名	効能・効果
フルマゼニル静注 0.5mg シリンジ「テルモ」	ベンゾジアゼピン系薬剤による鎮静の解除及び呼吸抑制の改善
モノヴァー静注 500mg	鉄欠乏性貧血

採用中止薬

薬品名	理由
フルマゼニル注射液 0.5mg「F」	フルマゼニル静注 0.5mg シリンジ「テルモ」に採用変更のため

「院外専用」採用薬

薬品名	効能・効果
アスタット軟膏1%	皮膚真菌症の治療
オゼンピック皮下注 2mg	2型糖尿病
ダイアコート軟膏 0.05%	湿疹・皮膚炎群 等

採用変更

変更前の薬品名	変更後の薬品名	効能・効果	理由
ファモチジン D 錠 20mg「日医工」	ファモチジン D 錠 20mg「EMEC」	胃潰瘍 等	製造販売中止のため
クロルマジノン酢酸エステル錠 25mg「日医工」	クロルマジノン酢酸エステル錠 25mg「YD」	前立腺肥大症 等	製造販売中止のため

後発品への変更

先発品名	後発品名	効能・効果
アリムタ注射用 100mg・500mg	ペムトレキセド点滴静注液 100mg「NK」・500mg「NK」・800mg「NK」(800mg は新規格採用)	悪性胸膜中皮腫、非小細胞肺癌

お知らせ

【医薬品の供給について】

- ① クレセンバカプセル 100mg(院内)
想定していた供給量を上回る需要のため、限定出荷となりました。新規は別薬剤の処方をお願いしたいと製薬会社から依頼がありました。
- ② テプレノン細粒 10%「サワイ」(院内・院外)
長期安定性モニタリングにおいて溶出試験が承認規格に適合しない結果が得られたため、全ロットが自主回収となりました。有効性及び安全性に影響を及ぼす可能性は極めて低いと考えられており、これまでに重篤な健康被害の報告はありません。回収と合わせ出荷停止となり、出荷再開の目処はたっていません。
- ③ ドレニゾンテープ 4 μ g/cm²(院外)
海外バルク製造所による本剤原反の製造中止・撤退を受け、自社にて検討を行いました。同等の安定性を有する製剤を製造することが困難なため、販売中止となります。参考代替品はエクラープラスター20 μ g/cm²、参考代替療法はステロイドミディアムクラスIV群軟膏等の ODT 療法です。
- ④ ツムラ漢方製剤エキス顆粒(院内・院外)
出荷限定となっていた芍薬甘草湯エキス顆粒(医療用)の供給体制が整ったため、通常出荷となりました。葛根湯エキス顆粒(医療用)については、引き続き限定出荷です。
- ⑤ サラゾピリン坐剤 500mg(院外)
安定供給に必要な在庫数量を確保できる見込みが立ったため、通常出荷となりました。
- ⑥ ルジオミール錠 10mg(院外)
出荷停止の原因となった品質上の問題の調査・確認が終了し生産を開始する目処が付き、出荷再開は9月の予定です。

保険薬局からのお知らせ

流通状況が悪く、保険薬局で入手困難な薬品があります。疑義照会にて医薬品の変更をお願いさせていただきます。よろしくお願いいたします。

アドソルビン原末

シグマビタン配合カプセル

ノイロビタン配合錠

ヘパリン類似物質ローション

ローコール錠

ホクナリンテープ

ツロブテロールテープ

フスコデ配合錠

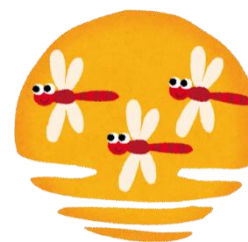
以上

2023年8月 DI室



岡山労災病院

DI ニュース 9月号



新規採用薬・採用中止薬の報告

8月は薬事委員会が開催されなかったため報告事項はありません。

使用上注意の改訂 (DSU医薬品安全対策情報より、重要以上で主なもの)

薬品名	改訂箇所	改訂内容
アトルバスタチン OD錠「トーフ」、リピトール錠、アトゼット配合錠 LD・HD、ロソーゼット配合錠 LD・HD、リポバス錠、ピタバスタチン OD錠「トーフ」、リバロ錠・OD錠、リバゼブ配合錠 LD・HD、プラバスタチン Na錠「Me」、メバロチン錠、フルバスタチン錠「サワイ」、ローコール錠、クレストール錠・OD錠、ロスバスタチン OD錠「DSEP」、カデュエット配合錠	合併症・既往歴等のある患者 (追記)	重症筋無力症又はその既往歴のある患者 :重症筋無力症(眼筋型、全身型)が悪化又は再発することがある。
マンジャロ皮下注 アテオス	重大な副作用 (追記)	重症筋無力症 :重症筋無力症(眼筋型、全身型)が発症又は悪化することがある。
マンジャロ皮下注 アテオス	重大な副作用 (追記)	アナフィラキシー、血管性浮腫
ミノサイクリン塩酸塩錠「サワイ」・点滴静注用「サワイ」、ミノマイシンカプセル・顆粒	重大な副作用 (一部改訂)	ループス様症候群 :特に6ヵ月以上使用している長期投与例で多く報告されている。

承認情報

薬品名	承認内容
コミナティRTU筋注	SARS-CoV-2による感染症の予防を効能・効果とする新効能・新用量・その他の医薬品【特例承認に係る品目】

ジャカビ錠5 mg	造血幹細胞移植後の移植片対宿主病(ステロイド剤の投与で効果不十分な場合)を効能・効果とする新効能・新用量医薬品【希少疾病用医薬品】
ソリリス点滴静注300 mg	全身型重症筋無力症(免疫グロブリン大量静注療法又は血液浄化療法による症状の管理が困難な場合に限る)を効能・効果とし、小児用量を追加する新用量医薬品【希少疾病用医薬品】
リツキサン点滴静注 100 mg・500 mg	既存治療で効果不十分なループス腎炎を効能・効果とする新効能・新用量医薬品【事前評価済公知申請】
エンハーツ点滴静注用 100 mg	がん化学療法後に増悪したHER2(ERBB2)遺伝子変異陽性の切除不能な進行・再発の非小細胞肺癌を効能・効果とする新効能医薬品【希少疾病用医薬品】
リムパーザ錠100 mg ・150 mg	BRCA遺伝子変異陽性の遠隔転移を有する去勢抵抗性前立腺癌を効能・効果とする新用量医薬品

お知らせ

【副作用報告】

シクロスポリンカプセル 25mg「サンド」による劇症肝炎・肝不全について

当院で、再生不良性貧血の治療としてシクロスポリン投与中の患者に、シクロスポリンが関連していると思われる劇症肝炎・肝障害が発現しました。

治療開始前にB型およびC型肝炎ウイルスは陰性を確認しており、ウイルスの関与は否定的です。

また、投与量は通常用量で、直前の薬物血中濃度は目標血中濃度未満でした。

肝障害、肝不全(1%~5%未満)は重大な副作用として添付文書に記載されています。

保険薬局からのお知らせ

流通状況が悪く、保険薬局で入手困難な薬品があります。疑義照会にて医薬品の変更をお願いさせていただきます。よろしくお願いいたします。

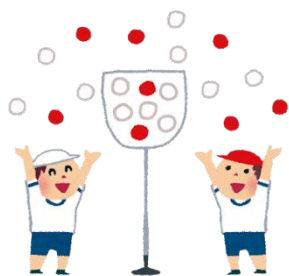
SG 配合顆粒
 アストミン錠
 アルピニー坐剤
 アンブロキシール OD 錠 45mg
 クエン酸第一鉄 50mg
 シナール配合錠・配合顆粒
 シロドシン OD 錠
 ツムラ葛根湯
 テプレノン細粒・カプセル
 ビタメジン配合カプセル B25
 ミチグリニド OD 錠
 ユリーフ錠

よろしくお願いいたします



以上

2023年9月 DI室



岡山労災病院

DI ニュース 10月号



院内新規採用薬

薬品名	効能・効果
イオパミロン注 370 シリンジ 100mL	血管心臓撮影(肺動脈撮影を含む)、大動脈撮影、選択的血管撮影、四肢血管撮影、デジタル X 線撮影法による静脈性血管撮影、デジタル X 線撮影法による動脈性血管撮影、コンピューター断層撮影における造影、静脈性尿路撮影
イオプロミド 370 注シリンジ 80mL「BYL」	血管心臓撮影、胸部血管撮影、腹部血管撮影、四肢血管撮影、デジタル X 線撮影法による静脈性血管撮影、デジタル X 線撮影法による動脈性血管撮影、コンピューター断層撮影における造影、静脈性尿路撮影
タケキャブ OD 錠 10mg	胃潰瘍、十二指腸潰瘍、逆流性食道炎、低用量アスピリン投与時・非ステロイド性抗炎症薬投与時における胃潰瘍又は十二指腸潰瘍の再発抑制、ヘリコバクター・ピロリの除菌の補助
タリージェ OD 錠 5mg	神経障害性疼痛
ベスレミ皮下注 250 μ g・500 μ g シリンジ(用時購入)	真性多血症(既存治療が効果不十分又は不適當な場合に限る)
リンゼス錠 0.25mg	便秘型過敏性腸症候群、慢性便秘症(器質的疾患による便秘を除く)

「院外専用」採用薬

薬品名	効能・効果
アポハイドローション 20%	原発性手掌多汗症
オルミエント錠 2mg・4mg	既存治療で効果不十分な下記疾患-関節リウマチ(関節の構造的損傷の防止を含む)、アトピー性皮膚炎、SARS-CoV-2 による肺炎(ただし、酸素吸入を要する患者に限る)、円形脱毛症(ただし、脱毛部位が広範囲に及ぶ難治の場合に限る)
サイバインコ錠 100mg・200mg	既存治療で効果不十分なアトピー性皮膚炎
タリージェ OD 錠 2.5mg	神経障害性疼痛
デュアック配合ゲル	尋常性ざ瘡
ベピオローション 2.5%	尋常性ざ瘡

レバミピド懸濁性点眼液2%「参天」

ドライアイ

採用中止薬

薬品名	効能・効果	理由
アドフィードパップ 40mg (院外処方はできません)	鎮痛・消炎	使用量が少なく期限切れ廃棄のため
イオパミドール 370 注シリンジ 100mL	血管心臓撮影 等	イオパミロン注 370 シリンジ 100mL 採用時の削除薬
イオパミドール 300 注シリンジ 100mL	脳血管撮影 等	イオプロモド370注シリンジ80mL「BYL」採用時の削除薬
エカベト Na 顆粒 66.7% (院外処方はできません)	胃粘膜病変の改善等	リンゼス錠 0.25mg 採用時の削除薬
タケキャブ錠 10mg (院外処方はできません)	胃潰瘍 等	タケキャブ OD 錠 10mg 採用時の削除薬
タリージェ錠 2.5mg・5mg	神経障害性疼痛	タリージェ OD 錠 2.5mg・OD 錠 5mg 採用時の削除薬

採用変更

変更前の薬品名	変更後の薬品名	効能・効果	理由
アルガトロバン注シリンジ「NP」10mg(院内)	アルガトロバン HI 注 10mg/2mL「フソー」	発症後 48 時間以内の脳血栓症急性期	供給再開が未定
アナストロゾール錠 1mg「日医工」(院内・院外)	アナストロゾール錠 1mg「DSEP」	閉経後乳癌	継続して製造販売が困難
アミノバクト配合顆粒(院内・院外)	リーバクト配合顆粒	非代償性肝硬変患者の低アルブミン血症の改善	継続して製造販売が困難
タンドスピロンクエン酸 10mg「日医工」(院内・院外)	タンドスピロンクエン酸塩錠 10mg「トーワ」	抑うつ、不安 等	継続して製造販売が困難
ジルチアゼム塩酸塩静注用 50mg「日医工」(院内)	ジルチアゼム塩酸塩注射用 50mg「サワイ」	高血圧性緊急症、不安定狭心症	継続して製造販売が困難
チアプリド錠 25mg「日医工」(院内・院外)	チアプリド錠 25mg「NIG」	攻撃的行為、精神興奮等の改善、ジスキネジア	成分重複品統合
セフタジジム静注用 1g「日医工」(院内)	セフタジジム静注用 1g「VTRS」	敗血症、感染性心内膜炎 等	継続して製造販売が困難
カルバゾクロムスルホン酸ナトリウム散 10%「日医工」(院内・院外)	代替納入不可能。 院内は錠剤粉砕、院外はアドナ散 10%	出血 等	継続して製造販売が困難
スルピリン注射液 250mg「日医工」(院内)	スルピリン注 250mg「NP」	他の解熱剤の投与が不可能な場	継続して製造販売が困難

		合の緊急解熱等	
デカドロンエリキシル 0.01% (院内・院外)	デキサメタゾンエリキシル 0.01%「日新」	気管支喘息、喘息性気管支炎等	継続して製造販売が困難
フルボキサミンマレイン酸塩錠 25mg「EMEC」(院内・院外)	フルボキサミンマレイン酸塩錠 25mg「日医工」	うつ病・うつ状態等	成分重複品統合
d-クロルフェニラミンマレイン酸塩徐放錠 6mg「武田テバ」(院内・院外)	d-クロルフェニラミンマレイン酸塩錠 2mg「武田テバ」(規格注意)	アレルギー性鼻炎、そう痒等	取扱販売を終了
クロベタゾールプロピオン酸エステル軟膏 0.05%「NIG」(院内・院外)	クロベタゾールプロピオン酸エステル軟膏 0.05%「MYK」	湿疹・皮膚炎群等	継続して製造販売が困難
オルガラン静注 1250 単位(院内)	代替なし	汎発性血管内血液凝固症(DIC)	原薬の入手困難
ヒルナミン筋注 25mg(院内)	代替なし	統合失調症等	諸般の事情
炭酸リチウム錠 100mg「アメル」(院内・院外)	炭酸リチウム錠 100mg「大正」(AG)	躁病および躁うつ病の躁状態	原薬製造中止
一般診断用精製ツベルクリン(PPD)(院内)	一般診断用精製ツベルクリン(PPD)1 人用	結核の診断	諸般の事情
メナクトラ筋注(院内)	メンクアッドフィ筋注	髄膜炎菌による感染症の予防	メンクアッドフィ筋注発売のため
グルトハイドプラス 3.5%液	ステリハイド L2w/v%液 5L	医療器具の化学的滅菌または殺菌消毒	諸般の事情

後発品への変更

先発品名	後発品名	効能・効果
トリアキシン点滴静注液 100mg/4mL	ベンダムスチン塩酸塩点滴静注液 100mg/4mL「トローワ」 ベンダムスチン塩酸塩点滴静注液 25mg/1mL「トローワ」(25mg は新規格)	低悪性度 B 細胞性非ホジキンリンパ腫及びマントル細胞リンパ腫等

使用上注意の改訂 (DSU医薬品安全対策情報より、重要以上で主なもの)

薬品名	改訂箇所	改訂内容
イクセロンパッチ	合併症・既往歴等のある患者 (一部改訂)	心筋梗塞、弁膜症、心筋症等の心疾患、電解質異常(低カリウム血症等)等のある患者、QT 延長又はその既往歴・家族歴のある患者:徐脈、房室ブロック、QT 延長、Torsade de pointes 等が起こるおそれがあるため、重篤な不整脈に移行しないよう観察を十分に行うこと。
	重大な副作用 (一部改訂)	狭心症、心筋梗塞、徐脈、房室ブロック、洞不全症候群、QT 延長

プロペシア錠	重要な基本的注意(追記)	本剤との因果関係は明らかではないが、自殺念慮、自殺企図、自殺既遂が報告されている。患者の状態を十分に観察するとともに、自殺念慮又は自殺企図があらわれた場合には本剤の服用を中止し、速やかに医師等に連絡するよう患者に指導すること。
	合併症・既往歴等のある患者(新設)	うつ病、うつ状態又はその既往歴、自殺念慮又は自殺企図の既往歴を有する患者:本剤との因果関係は明らかではないが、自殺念慮、自殺企図、自殺既遂が報告されている。
プラザキサカプセル	重要な基本的注意(追記)	本剤が食道に滞留した場合、食道潰瘍及び食道炎があらわれるおそれがあるので、以下の点を患者に指導すること。 ・本剤を速やかに胃に到達させるため、十分量(コップ1杯程度)の水とともに本剤を服用すること。 ・食道疾患の症状(嚥下困難又は嚥下痛、胸骨後部の痛み、高度の持続する胸やけ等)があらわれた場合には、担当医に相談すること。
	重大な副作用(追記)	食道潰瘍、食道炎
スマイラフ錠	合併症・既往歴等のある患者(追記)	静脈血栓塞栓症のリスクを有する患者
	重大な副作用(追記)	静脈血栓塞栓症:肺塞栓症及び深部静脈血栓症があらわれることがある。
セファゾリン Na 注射用「NP」	重大な基本的注意(一部改訂)	本剤によるショック、アナフィラキシー、アレルギー反応に伴う急性冠症候群の発生を確実に予知できる方法がないので、次の措置をとること。
	重大な副作用(追記)	アレルギー反応に伴う急性冠症候群

承認情報

薬品名	承認内容
デュピクセント皮下注300 mgペン	既存治療で効果不十分なアトピー性皮膚炎を効能・効果とし、小児用量を追加する新用量・剤形追加に係る医薬品
ロミプレート皮下注250 µg調製用	再生不良性貧血を効能・効果とする新効能・新用量医薬品
ジアグノグリーン注射用25 mg	肝外胆管の描出を効能・効果とする新効能・新用量医薬品【事前評価済公知申請】
ソル・メドロール静注用40 mg・125 mg・500 mg	川崎病の急性期(重症であり、冠動脈障害の発生の危険がある場合)を効能・効果とする新効能・新用量医薬品【事前評価済公知申請】
①ティーエスワン配合カプセルT20・T25 ②ティーエスワン配合顆粒T20・T25 ③ティーエスワン配合OD錠T20・T25	胃癌、結腸・直腸癌、非小細胞肺癌、膵癌及び胆道癌を効能・効果とする新用量医薬品【公知申請】

お知らせ

【医薬品の供給について】

① インタール吸入液 1% (院外)

想定を大幅に上回る注文があり、需要増加の影響を最小限に抑えるため、当面の間、限定出荷となります。

② サワシリンカプセル 250mg (院外)

他社品の影響により安定供給に支障を来す可能性が生じたため、限定出荷となります。

③ オーグメンチン配合錠 250RS (院内・院外)

需要増加に加え、他社製品の限定出荷の影響のため、限定出荷となります。

④ ホクナリンテープ 0.5mg・1mg・2mg (院外)

予想を上回る感染症の流行と他社製品の供給制限の影響により、将来の在庫消失による出荷停止を回避するため、限定出荷となります。

⑤ スポンゼル (院内)

2021年5月から限定出荷となっておりますが、他社類似製品の供給停止により需要が増大しており、品質保持の観点から同等の数量を生産することが困難なため、限定出荷が継続されます。

⑥ オゼンピック皮下注 2mg (院外)

GLP-1受容体作動薬の国内外の需要拡大により供給が難しくなることが予想されるため、限定出荷となります。既存の患者への供給を継続するため、新規処方を当面の間、控えて頂ければと思います。

⑦ リン酸ジヒドロコデイン散 1%「ホエイ」 (院内・院外)

感染症の流行と他社製品の供給制限の影響により、平常時を大幅に超える注文があり、十分な在庫量を確保できていないため安定供給が再開できるまでの間、限定出荷となります。

⑧ アマリール錠 0.5mg (院外)

出荷前の品質検査において、特定のロットに不適合が生じていました。原因調査をしていますが出荷を見送らざるを得ない状況です。100錠包装が9月1日以降、500錠および700錠包装が8月中旬以降、在庫消尽となり出荷停止となります。出荷再開となるのは10月下旬以降の見込みです。

⑨ ローコール錠 20mg・30mg (院外)

原薬の製造の遅れが発生したため、限定出荷の後、出荷停止となります。出荷再開は未定です。

⑩ デノシン点滴静注用 500mg (院内)

参考試験である再溶解試験において再溶解時間遅延が認められたため、在庫消尽後出荷停止する旨の案内をしていましたが、品質に問題のないことが確認され、出荷停止回避となりました。安定供給に向け十分な在庫が確保できるまで限定出荷となります。引き続き経口投与可能な患者については、バリ

キサ錠 450mg の使用をご検討頂きたいと思います。

⑪ マイトマイシン注用 2mg(院内)

2019 年 10 月から製品回収・供給停止となっていましたが、この度、供給再開となりました。

⑫ クラバモックス小児用配合ドライシロップ(院内・院外)

2023 年 5 月に出荷停止となっていましたが、限定出荷で出荷再開となります。供給量は想定する需要の概ね 60%です。

⑬ チオラ錠 100(院外)

2022 年 7 月末から出荷停止となっていますが、限定出荷にて再開となりました。納品量が限られていることから、当面の間、シスチン尿症への処方に限定して頂きたいと思います。

⑭ デパス錠 0.25mg(院外)

錠剤のコーティング剤として使用されている原料(マクロゴール 6000)について、保管中に pH が低下し使用時に原料が規格を逸脱している可能性があるとして 4 ロットがクラスⅡの自主回収となりました。出荷時の試験は全てのロットにおいて規格に適合しており、安全性モニタリング試験において使用期限内の承認規格の逸脱はなく、溶出性の影響も認められていません。また、原料が分解した場合においても安全性に問題のない量です。このことから品質、有効性安全性に問題はなく重篤な健康被害が発生する可能性はまず無いと考えられます。これまでに不具合による健康被害は報告されていません。

【マスタ停止医薬品】

カロナール錠 300mg

アセトアミノフェン錠 200mg「三和」、カロナール錠 500mg が入手困難となり、2022 年 12 月に緊急購入したカロナール錠 300mg について、院内の在庫が終了したため院内のマスタを停止しました。ご協力ありがとうございました。

【医薬品についてのお知らせ】

ムンデシンカプセル 100mg(院内・院外)

製造販売承認書に登録されているブタ由来ゼラチンを使用したカプセルではなく、ウシ由来ゼラチンを使用した日局カプセルを使用し出荷していたことが判明しました。ウシ由来カプセルは生物由来原料基準および日本薬局方カプセルの規格に適合しており、安全性に問題はありませぬ。現在出荷している製品の品質上の影響はなく、健康被害が生じる可能性はないと考えてられており、健康被害の報告もありません。今回の齟齬が明らかになった段階で医薬品製造販売承認事項の一部変更承認を取得しています。

【薬剤に関するインシデント事例】

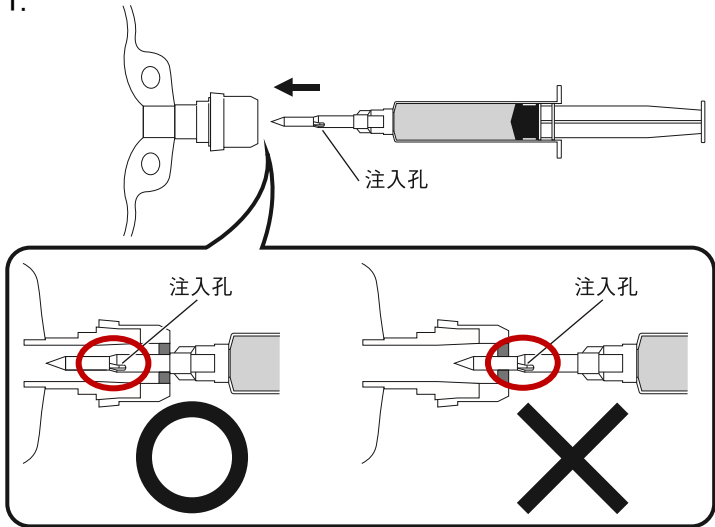
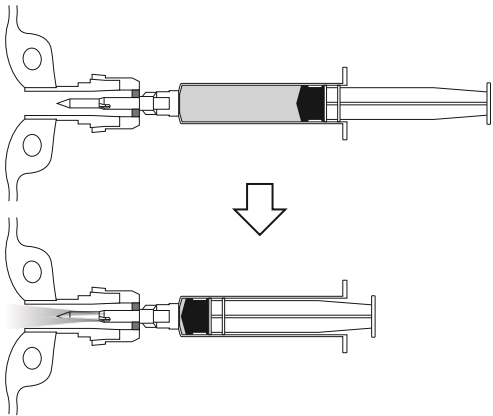
①粉砕したコロネル錠を胃管チューブから投与し、経管チューブが閉塞した事例

粉砕したコロネル錠を胃管投与した際に、経管チューブが閉塞した事例がありました。コロネル錠の有効成分であるポリカルボフィルカルシウムは水にほとんど溶けず、吸湿性により中性条件下(水など)でも吸水し、膨張する性質を有しています。そのためチューブ内で閉塞する可能性があり、経管投与は推奨されていません。コロネル投与の必需性が高く、経管投与する場合には、水に懸濁後速やかに投与し、投与後は十分量の水を注入(フラッシュ)してください。

②輸液に KCL 注キットを混注する際、薬液が漏れた事例

輸液に KCL 注キットを混注する際、針を根元まで刺さず薬液を注入したため、注入孔から薬液が漏れ、使用できなくなった事例がありました。再度、KCL注キットの使用方法を確認していただければと思います。

KCL 注キットの使用方法

<p>1.</p> 	<p>輸液剤の混注口にまっすぐ刺通する。 注意:PFMS 専用針を刺通する際、針の途中で止めず根元まで刺通し、注入孔を混注口内に確実にしてから、薬液を注入すること。途中で止めると薬液が輸液剤内に注入されず外部へ漏れる。</p>
<p>2.</p> 	<p>薬液を注入する。</p>

以上

2023年10月 DI室



岡山労災病院

DI ニュース 11月号



院内新規採用薬

薬品名	効能・効果
オンデキサ静注用 200mg (用時→常時)	直接作用型第 Xa 因子阻害剤(アピキサバン、リバーロキサバン、エドキサバン)投与中の患者における、生命を脅かす出血又は止血困難な出血の発現時の抗凝固作用の中和

「院外専用」採用薬

薬品名	効能・効果
アリドネパッチ 27.5mg	アルツハイマー型認知症における認知症症状の進行抑制
コレチメント錠 9mg	活動期潰瘍性大腸炎(重症を除く)

採用中止薬

薬品名	効能・効果	理由
スルピリン注 250mg「日医工」	他の解熱剤の投与が不可能な場合の緊急解熱 等	製造販売中止のため

院内採用医薬品の一括削除について

院内採用医薬品の一括削除アンケートにご協力いただきありがとうございました。10月の薬事委員会で下記の医薬品について、院内採用を削除した内服薬・外用薬は院外採用に変更、注射薬は採用削除となりましたので、必要となった場合には患者限定での申請をお願いします。また、常時採用から用時購入へ採用区分を変更した医薬品もありますので、よろしくご依頼致します。

採用区分	薬品名
院外	アクアチムローション1%
院外	アレセンサカプセル150mg
削除	ガーダシル水性懸濁筋注シリンジ
院外	ケイツーシロップ0.2%
院外	ザジテンカプセル1mg
院外	ジオトリフ錠30mg
院外	ジオトリフ錠40mg
削除	セフォチアム塩酸塩静注用1g「武田テバ」
院外	セフジレンピボキシル錠100mg「トーワ」
削除	セフメタゾールNa静注用0.5g「NP」
院内(用時購入)	ゼローダ錠300mg

院外	タシグナカプセル 200mg
削除	タンボコール静注50mg
院外	テシプール錠1mg
削除	テルフィス点滴静注用200mL
院外	トフラニール錠10mg
院外	トラニラスト点眼液0.5%「TS」
院外	ノボラピッド30ミックス注フレックスペン300
削除	ヒベルナ注25mg
院外	ヒューマリンN注100単位/mL
院外	ヒューマログ注100単位/mL
削除	ビタシミン注射液500mg
院外	フェルビナクパップ140mg「ラクール」
院外	プリミドン細粒99.5%「日医工」
院外	プロトピック軟膏0.03%小児用
院外	ポラキス錠2mg
削除	ワゴスチグミン注0.5mg

使用上注意の改訂（DSU医薬品安全対策情報より、重要以上で主なもの）

薬品名	改訂箇所	改訂内容
アセトアミノフェン錠・DS、アセリオ静注液バッグ、カロナール錠・細粒、アルピニー坐剤	禁忌（削除）	重篤な血液の異常のある患者[重篤な転帰をとるおそれがある。] 重篤な腎機能障害のある患者 重篤な心機能不全のある患者[循環系のバランスが損なわれ、心不全が増悪するおそれがある。] アスピリン喘息(非ステロイド性消炎鎮痛剤による喘息発作の誘発)又はその既往歴のある患者[アスピリン喘息の発症にプロスタグランジン合成阻害作用が関与していると考えられる。]
	用法及び用量に関連する注意（追記）	アスピリン喘息又はその既往歴のある患者に対する1回あたりの最大用量はアセトアミノフェンとして300mg以下とすること。
	合併症・既往歴等のある患者（一部改訂）	消化性潰瘍又はその既往歴のある患者:症状が悪化又は再発を促すおそれがある。 血液の異常又はその既往歴のある患者:症状が悪化又は再発を促すおそれがある。 心機能異常のある患者:症状が悪化又は心不全が増悪するおそれがある。 気管支喘息のある患者:症状が悪化するおそれがある。
	合併症・既往歴等のある患者（追記）	アスピリン喘息(非ステロイド性消炎鎮痛剤による喘息発作の誘発)又はその既往歴のある患者:アスピリン喘息の発症にプロスタグランジン合成阻害作用が関与していると考えられ、症状が悪化又は再発を促すおそれがある。
	腎機能障害患者（削除）	重篤な腎機能障害患者:投与しないこと。重篤な転帰をとるおそれがある。
	腎機能障害患者（一部改訂）	腎機能障害又はその既往歴のある患者:投与量の減量、投与間隔の延長を考慮すること。症状が悪化又は再発を促すおそれがある。
トアラセット配合錠「DSEP」、 ترامセツト配合錠	禁忌（削除）	<効能共通> 消化性潰瘍のある患者[症状が悪化するおそれがある。] 重篤な血液の異常のある患者[重篤な転帰をとるおそれがある。] 重篤な腎障害のある患者[重篤な転帰をとるおそれがある。] 重篤な心機能不全のある患者[循環系のバランスが損なわれ、心不全が増悪するおそれがある。]

トアラセット配合錠 「DSEP」、トラムセ ット配合錠	禁忌 (一部改訂)	〈抜歯後の疼痛〉アスピリン喘息(非ステロイド性消炎鎮痛剤による喘息発作の誘発)又はその既往歴のある患者[アスピリン喘息の発症にプロスタグランジン合成阻害作用が関与していると考えられる。]
	用法及び用量に関 連する注意 (追記)	〈非がん慢性疼痛〉アスピリン喘息又はその既往歴のある患者に対して本剤を投与する場合は、1回1錠とすること。
	合併症・既往歴等 のある患者 (一部改訂)	〈効能共通〉 消化性潰瘍又はその既往歴のある患者:症状が悪化又は再発を促すおそれがある。 血液の異常又はその既往歴のある患者:症状が悪化又は再発を促すおそれがある。 心機能異常のある患者:症状が悪化又は心不全が増悪するおそれがある。
	合併症・既往歴等 のある患者 (追記)	〈非がん慢性疼痛〉アスピリン喘息(非ステロイド性消炎鎮痛剤による喘息発作の誘発)又はその既往歴のある患者:本剤を用いず、個別のアセトアミノフェン製剤を用いた用量調節を考慮すること。アスピリン喘息又はその既往歴のある患者では、アセトアミノフェンの1回あたりの最大用量は300mg以下とすることとされているが、本剤は1錠中にアセトアミノフェンを325mg含有している。アスピリン喘息の発症にプロスタグランジン合成阻害作用が関与していると考えられ、症状が悪化又は再発を促すおそれがある。
	腎機能障害患者 (削除)	重篤な腎障害のある患者:投与しないこと。重篤な転帰をとるおそれがある。
	腎機能障害患者 (一部改訂)	腎障害のある患者あるいはその既往歴のある患者:投与量の減量、投与間隔の延長を考慮すること。症状が悪化又は再発を促すおそれがある。また、高い血中濃度が持続し、作用及び副作用が増強するおそれがある。
フィルグラスチム BS 注シリンジ 「F」、ジールスタ皮 下注、ジールスタ 皮下注ポディーポ ッド、ノイトロジン 注	重要な基本的注意 (追記)	〈がん化学療法による好中球減少症〉海外観察研究において、がん化学療法(単独又は放射線療法との併用)とともにペグフィルグラスチム(遺伝子組換え)又はフィルグラスチム(遺伝子組換え)が使用された乳癌又は肺癌患者では骨髄異形成症候群又は急性骨髄性白血病のリスクが増加したとの報告がある。本剤と骨髄異形成症候群又は急性骨髄性白血病の因果関係は明らかではないが、本剤の投与後は患者の状態を十分に観察すること。
アーリーダ錠	重要な基本的注意 (一部改訂)	重度の皮膚障害及び薬剤性過敏症症候群があらわれることがあるので、皮疹発現時には早期に皮膚科医に相談し、本剤の休薬又は投与中止を考慮すること。また、皮膚の異常が認められた場合には、速やかに医療機関を受診するよう、患者に指導すること。
	重大な副作用 (追記)	薬剤性過敏症症候群:初期症状として発疹、発熱がみられ、更に肝機能障害、リンパ節腫脹、白血球増加、好酸球増多、異型リンパ球出現等を伴う遅発性の重篤な過敏症状があらわれることがある。なお、ヒトヘルペスウイルス6(HHV-6)等のウイルスの再活性化を伴うことが多く、投与中止後も発疹、発熱、肝機能障害等の症状が再燃あるいは遷延化することがあるので注意すること。
ヤーボイ点滴静 注液	重大な副作用 (一部改訂)	脳炎、髄膜炎

お知らせ

【 医薬品の供給について 】

① ワイドシリン細粒 20% (院内・院外)

クラブラン酸カリウム・アモキシシリン水和物製剤(クラブモックス小児用配合ドライシロップ)の出荷の一時停止によりワイドシリン細粒の需要が極めてひっ迫したため、市場の需給状況が改善するまで、安定確保に向け、限定出荷となりました。

② フルタイド 50 μ g エアゾール (院外)、アドエア 50 エアゾール (院外)

他社製品の出荷停止の影響を受け、限定出荷となりました。

③ ツムラ漢方製剤エキス顆粒 (医療用)

ツムラ麻杏甘石湯エキス顆粒 (院内用時購入・院外)、ツムラ麦門冬湯エキス顆粒 (院内・院外) が新型コロナウイルス感染症の流行及び鎮咳薬の供給不安により想定以上の需要が発生したため、出荷停止となりました。出荷停止解除時期は、麻杏甘石湯が 2023 年 11 月中旬以降、麦門冬湯が 2023 年 10 月初旬の予定です。

④ 武田薬品工業が製造販売を行っている一部の血漿分画製品 (院内)

献血ノンスロン 1500 注射用、乾燥 HB グロブリン筋注用 1000 単位「ニチャク」、PPSB-HT 静注用 500 単位「タケダ」について、すでに納入されている医療機関の安定供給を継続するため、限定出荷となりました。

【 エルデカルシトールによる高カルシウム血症について 】

当院でエルデカルシトール服用中に高カルシウム血症となった事例がありました。PMDA から医療品適正使用のお願いが発出されていますので、改めて注意をお願い致します。

骨粗鬆症薬であるエルデカルシトールは、高カルシウム血症を引き起こすことが知られており、定期的に血清カルシウム値を測定することが添付文書にて注意喚起されています。しかしながら、**高カルシウム血症を認めた副作用報告において、血清カルシウム値が定期的に測定されていない事例が報告されています**。定期的な血液検査を実施せずに高カルシウム血症が生じた症例などは、医薬品副作用被害救済制度においても適正な使用とは認められず、救済の支給対象にならない場合があります。添付文書の記載事項をご確認いただき、定期的に検査を実施し、副作用の早期発見及び適切な処置ができるよう、ご協力をお願いいたします。

◎血清カルシウム値の定期的な検査について

- ・本剤投与中は**血清カルシウム値を定期的(3~6カ月に1回程度)**に測定すること
- ・腎機能障害、悪性腫瘍、原発性副甲状腺機能亢進症の合併、カルシウム製剤の併用等、**高カルシウム血症を起こすおそれのある患者さんに対しては、投与初期に頻回に血清カルシウム値を測定すること**

◎症状の確認について

- ・高カルシウム血症の症状(**倦怠感、いらいら感、嘔気、口渇感、食欲減退、意識レベルの低下等**)が出たらすぐに受診するよう、患者さんやその家族へ指導すること

参考:2020年10月PMDAからの医薬品適正使用のお願い エルデカルシトールによる高カルシウム血症と血液検査の遵守について



岡山労災病院

DI ニュース 12月号



院内新規採用薬・・・なし

「院外専用」採用薬

薬品名	効能・効果
ドブテレット錠 20mg	待機的な観血的手技を予定している慢性肝疾患患者における血小板減少症の改善

採用中止薬

薬品名	効能・効果	理由
アデラビン 9号注 1mL	慢性肝疾患における肝機能の改善 等	販売中止のため
ナーブロック筋注 2500 単位	痙性斜頸	販売中止のため

採用変更

変更前の薬品名	変更後の薬品名	効能・効果	理由
アルプロスタジルアルファデクス注射用 20 μ g「AFP」	アルプロスタジルアルファデクス注射用 20 μ g「タカタ」	慢性動脈閉塞症における四肢潰瘍ならびに安静時疼痛の改善 等	販売中止のため
シプロフロキサシン点滴静注 200mg/100mL「明治」	シプロフロキサシン点滴静注液 200mg「NP」	敗血症、外傷・熱傷及び手術創等の二次感染 等	販売中止のため

お知らせ

【 医薬品の供給について 】

① 亜鉛華(10%)単軟膏「ホエイ」(院内・院外)

2023年1月より限定出荷にて供給が継続されていましたが、原料メーカーのGMP監査の影響により、在庫の消尽をもって出荷停止となります。代替薬は、亜鉛華(10%)単軟膏「ニッコー」。

② ユニフィル LA400mg(院内・院外)

供給がひっ迫し、卸に入荷がないため、当院への入庫ができません。代替薬はテオフィリン徐放 U 錠 400mg「トーワ」。

③ タミフルドライシロップ 3%(院内・院外)

今シーズンのインフルエンザの流行が例年より早く生じたことに加えて、タミフルドライシロップの後発品の他社製品が10月から限定出荷となったことにより、タミフルドライシロップ 3%も限定出荷となりました。

④ ツムラ漢方製剤エキス顆粒(医療用)

製品の一部について新型コロナウイルス感染症ならびにインフルエンザの流行および鎮咳薬の供給不安により、代替薬として想定以上の需要が発生しています。

ツムラ麦門冬湯エキス顆粒(院内・院外)は出荷停止から限定出荷へ変更、ツムラ清肺湯エキス顆粒(院外)は限定出荷となります。

⑤ アマリール 0.5mg 錠(院外)

8月中旬以降出荷停止となっていました。品質不適合が解消したため、供給再開となりました。

⑥ デパケン R 錠 100mg(院外)、R 錠 200mg(院内・院外)

十分な在庫が確保できる見込みとなったため、限定出荷解除となりました。

⑦ プラビックス錠 75mg(院外)

安定供給体制が整ったため、通常出荷再開となりました。

【 妊婦禁忌の新型コロナウイルス感染症治療薬の処方並びに調剤に関する合同声明文等の公表について 】

今般、妊婦禁忌とされる新型コロナウイルス感染症治療薬を服用した後に妊娠が判明した事例が多数報告されていることから、関連学会より合同声明文が公表されました。

「妊婦にとって禁忌とされる新型コロナウイルス感染症の治療薬が処方・調剤され、その後に本人が妊娠していることが判明した事例が多数報告されています。

これらの事例の多くは、医師の問診に対するご本人による申告や処方前に用いられるチェックリストによる確認を通じて、処方について問題ないと判断されていました。また、処方箋が薬局に持ち込まれた際の、薬局薬剤師による聞き取りやチェックリストによる確認の際にも、調剤について問題ないと判断されていましたが、結果として、妊婦への処方・調剤事例となっています。

新型コロナウイルス感染症の治療薬を処方される医師並びに調剤される薬剤師の方々においては、妊娠可能年齢の女性である場合、ご本人への問診の結果、妊娠の可能性がないと申告されても完全には排除できるものではないということに是非ご留意頂きたいと思っております。そのうえで、患者さんに丁寧な説明を行うとともに、妊婦にとって禁忌とされている新型コロナウイルス感染症の治療薬を妊娠可能な世代の女性の患者さんに処方あるいは調剤するかどうかについて、くれぐれも慎重にご判断いただきますよう、お願い申し上げます。」

妊婦にとって禁忌とされている新型コロナウイルス感染症治療薬の処方並びに調剤に関する合同声明文より抜粋(令和5年11月14日)

また、以下についても、引き続き周知されています。

- 製造販売業者が周知している薬服用時の事前のチェックリスト及び処方された女性患者と家族向けの資料を活用すること
- 資料が活用され、かつ患者から服薬の同意が得られている事例においても、処方時点では患者が妊娠の可能性に気付いておらず、服薬後に妊娠が判明する事例が複数報告されていることから、妊娠している可能性(前回月経後に性交渉を行った場合は妊娠している可能性があること等)について、入念に説明、確認を行うこと

参考: 妊婦禁忌の新型コロナウイルス感染症治療薬の処方並びに調剤に関する合同声明文等の公表について(周知依頼)(令和5年11月14日事務連絡)

【 テガフル・ギメラシル・オテラシルカリウム配合剤(ティーエスワン配合 OD 錠・カプセル・顆粒) 適正使用のお願い 】

本剤に含まれるギメラシル(CDHP)は腎排泄型であり、腎障害のある患者では CDHP のクリアランスが低下するため、血中フルオロウラシル(5-FU)濃度が上昇し、骨髄抑制等の副作用が強くなるおそれがあります。そのため、添付文書には重篤な腎障害のある患者を「禁忌」とし、腎障害のある患者への投与時の注意が「特定の背景を有する患者に関する注意」に記載されています。

本剤を禁忌である「重篤な腎障害のある患者」(クレアチニンクリアランス(Ccr):30mL/min 未満)に投与した症例報告が散見されており、また、これらのうち死亡の転帰をたどった症例が報告されています。

●重篤な腎障害のある患者(禁忌)に投与しないでください



1. クレアチニンクリアランス(Ccr):30mL/min 未満の患者には投与しないでください
2. 透析患者には投与しないでください(本剤の除去率等の十分な情報がないため)

●重篤な腎障害のある患者以外に本剤を投与する場合は、腎機能を十分確認し、投与の可否、クレアチニンクリアランス(Ccr)に応じた減量を検討してください。また、投与後は頻回に臨床検査を行うなど慎重に観察してください

参考:テガフル・ギメラシル・オテラシルカリウム配合剤適正使用のお願い(2023年11月)

【 ビーフリートの輸液表示変更について 】

隔壁未開通投与防止のため、表示内容が変更されました。

従来品	変更品
	<p>操作手順とイラストの追記</p>  <p>＜隔壁開通カバー裏面＞ 「開通」「確認」を追記</p> <p>使用期限・製造番号の印字方法を変更</p> <p>調製手順が分かるように①②③を追加</p> <p>中央隔壁部分に「ここを開通」を移動</p> <p>開通確認の矢印の形状を変更</p> <p>容器の印刷方法を変更</p>

当院でも未開通や開通不十分で投与した事例が報告されています。投与時には必ず開通確認をお願いします。



岡山労災病院

DI ニュース 1月号



院内新規採用薬・・・なし

「院外専用」採用薬・・・なし

先発品への変更

後発品名	先発品名	効能・効果	理由
ブシラミン錠 50mg	リマチル錠 50mg	関節リウマチ	販売中止のため 現在は先発品のみ販売

後発品への変更

先発品名	後発品名	効能・効果
パリエット錠 10mg	ラベプラゾール Na 錠 10mg「NIG」	胃潰瘍、ヘリコバクター・ピロリの除菌の補助等

※院外は「先発品」と「後発品」の両方処方できます

その他

来院時の手指消毒用として、アルペット手指消毒用 α 5L の購入が認められました。

お知らせ

【ノボラピッド注フレックスタッチの出荷調整について】

世界的な GLP-1 受容体作動薬の予測を上回る需要と継続的なインスリン製剤の需要増、一部の生産拠点における生産能力の限界により、フレックスタッチ(インスリンペン型注入器)に関連するインスリン製品の製造にも影響が出ており、2024 年に大幅な出荷量減少が見込まれています。ノボラピッド注フレックスタッチは新たな患者への処方を見合わせて頂き、2024 年 1 月以降、3 月末までにすべての患者を代替製品及び他の治療へ変更をお願いしたいと思います。

代替薬は「ノボラピッド注フレックスペン」です。

ノボラピッド注フレックスタッチは 11/16 以降出荷調整、1 月上旬以降出荷調整減少。

ノボラピッド注フレックスペンは 11/16 以降出荷調整、1 月上旬以降通常出荷予定。

【ミチーガ皮下注用 60mg シリンジの注射針同梱製品について】

ミチーガ皮下注用 60mg シリンジの単回使用フィルタ付き注射針同梱製品(以下、注射針同梱品)が 2023 年 12 月 4 日から出荷開始となりました。保険請求は注射針同梱製品を使用する場合、C153: 注入器用注射針加算の算定ができません。また、注射針未同梱(針なし)製品を使用する場合、2024 年 1 月 1 日以降は C153 の算定ができません。

【簡易懸濁法について】

経管チューブを用いて薬を投与する際、錠剤・カプセル剤を粉砕することなくそのままお湯(55°C)に崩壊懸濁させて投与する簡易懸濁法を用いていますが、腸溶性の錠剤を簡易懸濁した事例が発生しました。腸溶錠は、胃で崩壊せず腸で崩壊する構造になっているため、簡易懸濁は不適となります。このように錠剤・カプセル剤によっては簡易懸濁法が不適の場合があり、簡易懸濁を行う際は注意が必要です。

電子カルテのクライアントメニュー4→薬剤関連資料→簡易懸濁→簡易懸濁適否に関連資料を掲載しています。参考にして下さい。

【医薬品の供給について】

① アドソルビン原末

原薬として使用していた国内の天然ケイ酸アルミニウム鉱脈が枯渇したことから、別原薬への切り替えを検討していますが、製品規格に適合する原薬が見つからず、製品を供給できる目途がたっていません。2022 年 12 月から行っている出荷停止を当面の間継続します。

② ナファモスタットメシル酸塩注用 10mg「トーフ」(院内)

製造委託先の納品遅延に伴い、供給が難しい状況となっています。在庫が無くなり次第、出荷が一時停止となります。

③ ダカルバジン注用 100(院内)

委託先の製造工場にて製造手順の適格性を評価するために実施している試験に逸脱があり、再試験を行っています。実際の製品に逸脱は確認されていませんが、製品の安全性に万全を期すため、現在製造工場からの出荷を停止しています。再開は 1 月末の予定です。この影響を受け、一時的に市場在庫が消尽し、出荷停止の状況となります。

④ インタール吸入液 1%(院外)

製造元で生産ラインの適格性を確認する作業において逸脱が発生し、2023 年 11 月から出荷停止となっています。この度、原因が究明され、再発防止措置の実施を行い、再試験にて適合となりました。2024 年 4 月頃より、出荷が再開される見込みです。

⑤ フルメロン点眼液 0.1%(院内・院外)

他社品の影響による急激な需要量の増加への対応が困難であることから、現在処方している医療機関への安定供給を優先するため、限定出荷となります。

⑥ ノイロピタン配合錠(院内・院外)

一部原料の入荷遅れにより出荷を停止していましたが、限定出荷で出荷再開となりました。

使用上注意の改訂（DSU医薬品安全対策情報より、重要以上で主なもの）

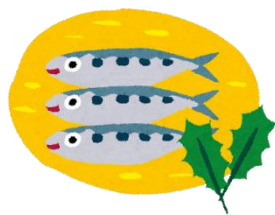
薬品名	改訂箇所	改訂内容
エリキュース錠、リクシアナ錠・OD錠、プラザキサカプセル、イグザレルト錠、ワーファリン錠	重大な副作用（追記）	[急性腎障害] 経口抗凝固薬の投与後に急性腎障害があらわれることがある。経口抗凝固薬投与後の急性腎障害の中には、血尿を認めるもの、腎生検により尿細管内に赤血球円柱を多数認めるものが報告されている。

承認情報

薬品名	承認内容
イグザレルト錠10 mg・2.5 mg	Fontan手術施行後における血栓・塞栓形成の抑制 を効能・効果とする新効能・新用量医薬品
アドセトリス点滴静注用50 mg	CD30陽性の再発又は難治性の皮膚T細胞リンパ腫 を効能・効果とする新効能・新用量医薬品
オブジーボ点滴静注20 mg・100 mg・120 mg・240 mg	悪性中皮腫（悪性胸膜中皮腫を除く） を効能・効果とする新効能・新用量医薬品【希少疾病用医薬品】
イミフィンジ点滴静注120 mg・500 mg	切除不能な局所進行の非小細胞肺癌における根治的化学放射線療法後の維持療法 を効能・効果とする新用量医薬品

以上

2024年1月 DI室



岡山労災病院

DI ニュース 2月号



院内新規採用薬

薬品名	効能・効果
ケレンディア錠 10mg・20mg	2型糖尿病を合併する慢性腎臓病 ただし、末期腎不全又は透析施行中の患者を除く
パルモディア XR 錠 0.2mg	高脂血症(家族性を含む)
レクビオ皮下注 300mg シリンジ (用事購入)	家族性高コレステロール血症、高コレステロール血症 ただし、以下のいずれも満たす場合に限る。 ・心血管イベントの発現リスクが高い ・HMG-CoA 還元酵素阻害剤で効果不十分、又は HMG-CoA 還元酵素阻害剤による治療が適さない

※内視鏡で使用する炭酸水素ナトリウムについて・・・今まで薬剤部で 1g/包に分包していましたが、炭酸水素ナトリウム「ケンエー」1g 分包品を採用しました。

「院外専用」採用薬・・・なし

採用中止薬

薬品名	薬効	理由
パルモディア錠 0.1mg	高脂血症(家族性を含む)	パルモディア XR 錠 0.2mg 採用時の 削除薬

※院外は処方できます

採用変更

変更前の薬品名	変更後の薬品名	効能・効果	理由
ポビドリン pasta 軟膏 100g チューブ(販売:ニプロ ES ファーマ)	ポビドリン pasta 軟膏 100g チューブ(販売:杏林製薬)	褥瘡、 皮膚潰瘍	販売中止のため

後発品への変更

先発品名	後発品名	効能・効果
スプリセル錠 20mg・50mg	ダサチニブ錠 20mg・50mg「BMSH」	慢性骨髄性白血病 等
ノベルジン錠 25mg・50mg	酢酸亜鉛錠 25mg・50mg「ノーベル」	低亜鉛血症 等

※院外は「先発品」と「後発品」の両方処方できます

お知らせ

【医薬品の供給について】

① カルベジロール錠 10mg「サワイ」(院内・院外)

安定性モニタリングにおいて PTP 包装品にて純度試験が承認規格に適合しない結果が得られ、PTP 包装の一部ロットを自主回収することとなりました。回収に伴い、PTP 包装品については在庫が無くなり次第、供給が一時停止となります。再開時期は未定です。

② イミグラン点鼻液 20(院外)

海外製造所における目視検査工程の不備が見つかったことから、予防的な措置として出荷停止となりました。出荷された製品への影響は確認されていません。出荷再開時期は未定です。

③ モンテルカスト錠 10mg「KM」(院内・院外)

他社の限定出荷等の需要増に応じてきましたが、更なる需要増加により製品供給に支障を来す事態となりました。既存の医療機関の供給を優先すべく限定出荷となりました。

④ オゼンピック皮下注 2mg(院外)

2024 年 1 月初旬から卸への限定出荷を解除し、通常出荷が再開になります。

【オンデキサ静注用 200mg の適正使用のお願い】

周術期におけるヘパリン使用に関して、緊急外科的処置の前にオンデキサ静注用が予防的に投与され、本剤がヘパリンの抗凝固作用に影響したと考えられる症例が海外で報告されているため、電子添文の「その他の注意」の項に記載し、承認時より注意喚起が行われています。

本邦においても、人工心肺等の使用に際してヘパリン抵抗性を示した症例が報告され、そのうち一部の症例では人工心肺回路が閉塞し、対応に難渋した症例が報告されています。

本剤を使用する場合には、改めて、オンデキサ静注用はヘパリンの抗凝固作用を阻害する可能性があることに留意して頂ければと思います。

【高カロリー輸液の投与経路に関する注意について】

高カロリー輸液が末梢静脈から投与される事例が繰り返し報告されています。高浸透圧である高カロリー輸液を末梢静脈から投与すると、血管痛や静脈炎などが発現するおそれがあります。高カロリー輸液を投与する際には、投与経路が正しいかなど、処方時、調剤・監査時、投与・輸液交換時等に各職種において確認しましょう。

①浸透圧比約3の輸液が末梢静脈から投与できる限界とされています

糖電解質液の糖濃度が高くなるにつれて浸透圧が高くなり、静脈炎の発生頻度も高くなります。

②pH 等も影響します

末梢静脈栄養を施行する際には、pH が中性に近いものを選択しましょう。

参考:PMDA 医療安全情報 No.67(2024 年 1 月)

使用上注意の改訂（DSU医薬品安全対策情報より、重要以上で主なもの）

薬品名	改訂箇所	改訂内容
ジェイゾロフト錠・OD錠	重要な基本的注意(追記)	血小板減少があらわれることがあるので、投与期間中は血液検査を行うこと。
	重大な副作用(追記)	血小板減少
ダイアモックス末錠・注射用	重大な副作用(追記)	急性呼吸窮迫症候群、肺水腫：急速に進行する呼吸困難、低酸素血症、両側性びまん性肺浸潤影等の胸部 X 線異常等が認められた場合には投与を中止し、適切な処置を行うこと。
コートン錠、デカドロン錠・エリキシル、デキサメタゾンエリキシル、オルガドロン注射液、デキサート注射液、コートリル錠、ソル・コーテフ注射用、プレドニゾン錠・散「タケダ」、プレドニン錠、水溶性プレドニン、メドロール錠、ソル・メドロール静注用	重要な基本的注意(追記)	リンパ系腫瘍を有する患者に投与した場合に腫瘍崩壊症候群があらわれることがあるので、血清中電解質濃度及び腎機能検査を行うなど、患者の状態を十分に観察すること。
	重大な副作用(追記)	腫瘍崩壊症候群：リンパ系腫瘍を有する患者に投与した場合、腫瘍崩壊症候群があらわれることがある。異常が認められた場合には、適切な処置(生理食塩液、高尿酸血症治療剤等の投与、透析等)を行うとともに、症状が回復するまで患者の状態を十分に観察すること。
レナデックス錠、ピラフトピカプセル、メクトビ錠	重要な基本的注意(追記)	腫瘍崩壊症候群があらわれることがあるので、血清中電解質濃度及び腎機能検査を行うなど、患者の状態を十分に観察すること。
	重大な副作用(追記)	腫瘍崩壊症候群：異常が認められた場合には、適切な処置(生理食塩液、高尿酸血症治療剤等の投与、透析等)を行うとともに、症状が回復するまで患者の状態を十分に観察すること。
テセントリク点滴静注、キイトルーダ点滴静注	重大な副作用(一部改訂)	脳炎、髄膜炎、脊髄炎
オブジーボ点滴静注	用法及び用量に関連する注意(一部改訂)	<p>〈切除不能な進行・再発の非小細胞肺癌〉 他の抗悪性腫瘍剤と併用する場合、併用する他の抗悪性腫瘍剤は、「17.臨床成績」の項の内容を熟知し、国内外の最新のガイドライン等を参考にした上で、臨床試験において検討された患者の PD-L1 発現率を考慮した上で選択すること。</p> <p>〈非小細胞肺癌における術前補助療法〉 併用する他の抗悪性腫瘍剤は、「17.臨床成績」の項の内容を熟知し、国内外の最新のガイドライン等を参考にした上で、選択すること。</p> <p>〈治癒切除不能な進行・再発の胃癌〉 他の抗悪性腫瘍剤と併用する場合、併用する他の抗悪性腫瘍剤は「17.臨床成績」の項の内容を熟知し、国内外の最新のガイドライン等を参考にした上で、選択すること。</p> <p>〈根治切除不能な進行・再発の食道癌〉 他の抗悪性腫瘍剤と併用する場合、併用する他の抗悪性腫瘍剤は「17.臨床成績」の項の内容を熟知し、国内外の最新のガイドライン等を参考にした上で、選択すること。</p>

承認情報

薬品名	承認内容
レキサルティ錠1 mg・2 mg・OD錠1 mg・2 mg	うつ病・うつ状態(既存治療で十分な効果が認められない場合に限る)を効能・効果とする新効能・新用量医薬品
リツキサン点滴静注100 mg・500 mg	下記の臓器移植における抗体関連型拒絶反応の抑制 腎移植、肝移植、心移植、肺移植、膵移植、小腸移植 下記の臓器移植における抗体関連型拒絶反応の治療 腎移植、肝移植、心移植、肺移植、膵移植、小腸移植 を効能・効果とする新効能・新用量医薬品【希少疾病用医薬品】
レボレード錠12.5 mg・25 mg	再生不良性貧血を効能・効果とし、小児用量を追加する新用量医薬品【希少疾病用医薬品】
プログラフィカプセル0.5 mg・1 mg・顆粒0.2 mg	腎移植における拒絶反応の抑制を効能・効果とする新用量医薬品【希少疾病用医薬品】
ジェントロピンTゴーquick注用5.3 mg	プラダー・ウィリ症候群における体組成異常を効能・効果とする新効能・新用量医薬品【希少疾病用医薬品】

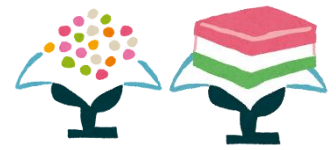
以上

2024年2月 DI室



岡山労災病院

DI ニュース 3月号



院内新規採用薬

薬品名	効能・効果
アロカリス点滴静注 235mg	抗悪性腫瘍剤(シスプラチン等)投与に伴う消化器症状(悪心、嘔吐)(遅発期を含む)
アーウィナーゼ筋注用 10000 (用時購入)	急性白血病(慢性白血病の急性転化例を含む)、悪性リンパ腫 ただし、L-アスパラギナーゼ製剤に過敏症を示した場合に限る
ヴァンフリタ錠 17.7mg・26.5mg (用時購入)	FLT3-ITD 変異陽性の急性骨髄性白血病
パベンチオ点滴静注 200mg (用時購入)	①根治切除不能なメルケル細胞癌②根治切除不能又は転移性の腎細胞癌③根治切除不能な尿路上皮癌における化学療法後の維持療法

「院外専用」採用薬

薬品名	効能・効果
ナゾラ皮下注 30mg オートインジェクター	既存治療で効果不十分な関節リウマチ

採用中止薬

薬品名	効能・効果	理由
プロイメンド点滴静注用 150mg	抗悪性腫瘍剤(シスプラチン等)投与に伴う消化器症状(悪心、嘔吐)(遅発期を含む)	アロカリス点滴静注 235mg 採用時の削除薬

お知らせ

【点眼剤の投薬袋削減のお知らせ】

参天製薬が、日本眼科用剤協会が進めている環境負荷低減に対する取り組みに賛同し、環境負荷低減へのさらなる取り組みとして、大量のプラスチックを使用している投薬袋の削減を図ることとなりました。医療用医薬品の点眼剤を対象に、品質保持(例:遮光)のために投薬袋が必要な製品を除き、2024年度以降、順次廃止となります。

【医薬品の供給について】

① グリセレブ配合点滴静注 200mL(院内)

生産設備の事情により出荷停止となりました。代替薬はグリセオール注 200mLです。

② ポビドリン pasta 軟膏(院内・院外)

他社製品供給の影響により大幅な需要増となり、安定供給に支障をきたす可能性が生じたため限定出荷となりました。再入荷未定のため、皮膚科白藤医師と相談し、代替薬は、カデックス軟膏としました。

③ ユーパスタコーワ軟膏(院外)

他社製品の影響により大幅な需要増となっており、安定供給に支障をきたす可能性が生じたため限定出荷となりました。

④ シングレア錠 5mg・10mg・OD錠 10mg(院外)

同成分・他社製品の供給状況の影響を受け想定を上回る注文の可能性が出てきており、現在本剤を使用している患者への継続的な処方を優先させるため、2023年12月から限定出荷となりました。

⑤ オロパタジン塩酸塩 OD錠「VTRS」(院内・院外)

他社の供給制限等の影響により平常時を大幅に超える注文があり、また製造の前倒しが難しく、十分な在庫量を確保出来ていないため、安定供給を再開できるまでの間、限定出荷となりました。

⑥ カルボシステイン細粒 50%「ツルハラ」(院内・院外)

原料確保の関係で供給が難しいため、限定出荷となりました。代替薬は、カルボシステイン DS50%「タカタ」です。

⑦ セフゾンカプセル 100mg(院外)

急激な需要増(この冬季期間の感染症拡大と他抗生剤の限定出荷の影響)により、安定供給に支障を来す可能性が生じたため限定出荷となりました。

⑧ ツムラ漢方薬

新型コロナウイルス感染症ならびにインフルエンザの流行および鎮咳薬の供給不安により、代替薬として想定以上の需要が発生しています。葛根湯エキス顆粒(院内・院外)、葛根湯加川芎辛夷エキス顆粒(院外)、小青竜湯エキス顆粒(院外)、辛夷清肺湯エキス顆粒(院外)、麦門冬湯エキス顆粒(院内・院外)、麻杏甘石湯エキス顆粒(院内・院外)、清肺湯エキス顆粒(院外)が限定出荷となりました。

⑨ グレースビット錠 50mg(院外)

複数の同種同効品において限定出荷が実施されており、当薬剤の需要が急増し安定供給に支障をきたす可能性が生じました。従来処方されている医療機関への安定供給を優先するため、限定出荷となりました。

⑩ アルケラン静注用 50mg(院内)

海外製造元からの入荷が遅延し、限定出荷となりました。再開の目途は2024年8月の予定です。

⑪ ミダゾラム注 10mg「サンド」(院内)

海外製造元からの入荷が遅延し、限定出荷となりました。再開の目途は未定です。代替薬はミダゾラム注 10mg「NIG」ですが継続納入は未定です。

⑫ ソタコール錠 40mg(院外)

2023年から割当出荷を継続していましたが、通常出荷が再開できることになりました。

承認情報

薬品名	承認内容
ジャディアンス錠10 mg	慢性腎臓病を効能・効果とする新効能・新用量医薬品
エンレスト錠100 mg・200mg	慢性心不全を効能・効果とし、小児用量を追加する新効能・新用量・剤形追加に係る医薬品
デュピクセント皮下注300 mg シリンジ・ペン	既存治療で効果不十分な特発性の慢性蕁麻疹を効能・効果とする新効能・新用量医薬品
オブジーボ点滴静注20 mg・ 100 mg・120 mg・240 mg	根治切除不能な進行・再発の上皮系皮膚悪性腫瘍を効能・効果とする新効能・新用量医薬品【希少疾病用医薬品】
注射用エンドキサン100 mg・ 500 mg	造血幹細胞移植における移植片対宿主病の抑制を効能・効果とする新効能・新用量医薬品【事前評価済公知申請】

以上

2024年3月 DI室